

Фотореле (светочувствительные автоматы)

ФРЛ-01, ФРЛ-02, ФРЛ-03, ФРЛ-11, ФРЛ-Т-E27

Руководство по эксплуатации. Паспорт

1. Назначение и область применения

1.1. Фотореле (светочувствительные автоматы) ФРЛ-01, ФРЛ-02, ФРЛ-03, ФРЛ-11, ФРЛ-Т-E27 торговой марки TDM ELECTRIC (далее фотореле) предназначены для автоматического включения и отключения освещения в зависимости от уровня освещенности. Порог срабатывания фотореле устанавливается регулятором LUX (для исполнений ФРЛ-02, ФРЛ-03, ФРЛ-11).

1.2. Фотореле предназначены для эксплуатации в однофазной электрической сети напряжением

230 В, частотой 50 Гц и по своим характеристикам соответствуют требованиям ТР ТС 004/2011, ТР ТС 020/2011.

1.3. В качестве коммутирующего нагрузку элемента использовано электромеханическое реле.

1.4. Основная область применения — управление уличным и внутренним освещением, для включения освещения витрин, световой рекламы, дорог, садов, парков, автостоянок, остановочных пунктов, коттеджей и др.

2. Основные характеристики

2.1. Типоисполнения и основные технические характеристики фотореле приведены в таблице 1,

рекомендуемая мощность подключаемой нагрузки в зависимости от ее типа в таблице 2 (см. стр. 10):

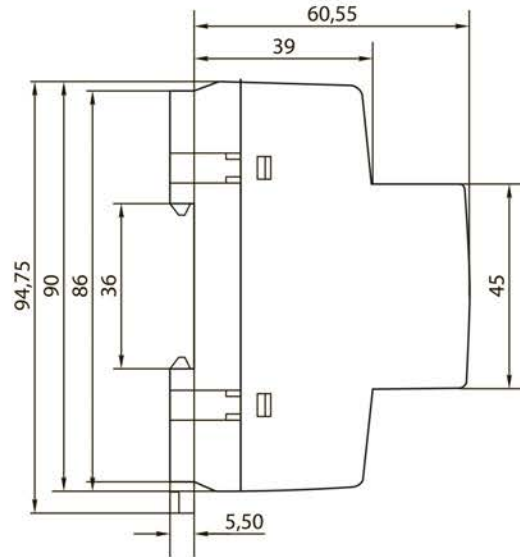
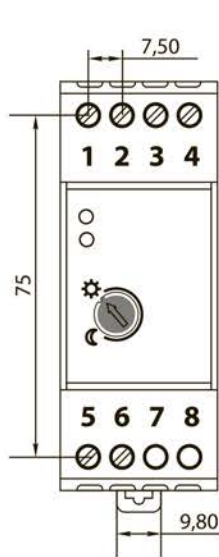
Таблица 1.

Наименование параметра	Значение				
	ФРЛ-01	ФРЛ-02	ФРЛ-03	ФРЛ-11	ФРЛ-Т-Е27
Типоисполнение фотореле	ФРЛ-01	ФРЛ-02	ФРЛ-03	ФРЛ-11	ФРЛ-Т-Е27
Номинальное напряжение, В	230				
Номинальная частота, Гц	50				
Номинальный ток нагрузки, А (при $\cos \varphi=1$)	6	10	25	20	1
Порог срабатывания в зависимости от уровня освещенности, лк	≤ 10	5-50 (регулируемый)	5-50 (регулируемый)	2-100 (регулируемый)	≤ 15
Собственная потребляемая мощность (в режиме работы/в режиме ожидания), Вт	0,45/0,1				
Степень защиты	IP44			IP65 (внешний датчик) IP20 (корпус фотореле)	IP20
Цвет	Белый				
Диапазон рабочих температур, °С	от -25 до +40				
Фотодатчик	Встроенный			Внешний	Встроенный
Максимальная длина провода до датчика, метров	-			50	-
Способ установки	Стена			DIN-рейка	Патрон Е27

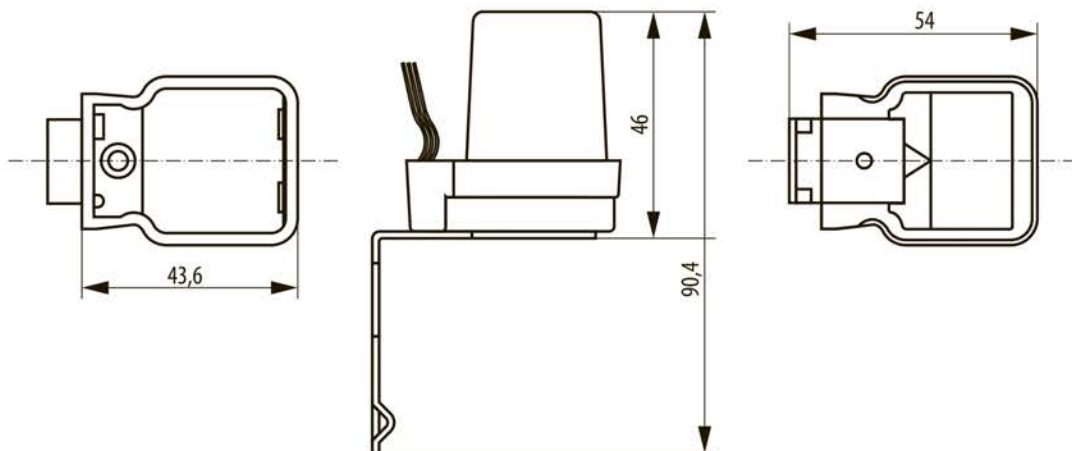
2.2. В фотореле ФРЛ-Т-Е27 имеется встроенный таймер, который позволяет ограничить время работы освещения в темное

время суток от 1 до 12 часов.

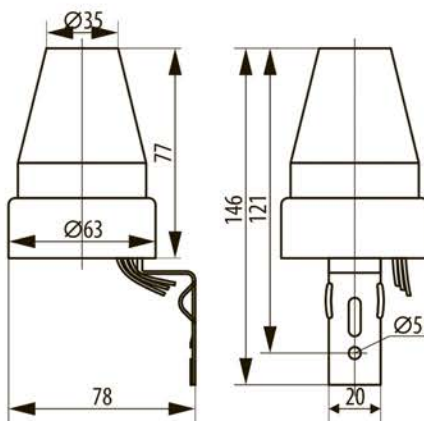
2.3. Габаритные и установочные размеры.



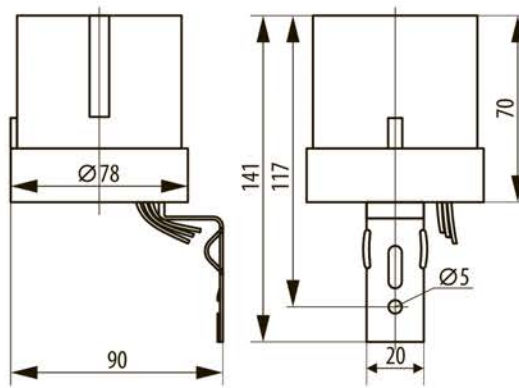
ФРЛ-11



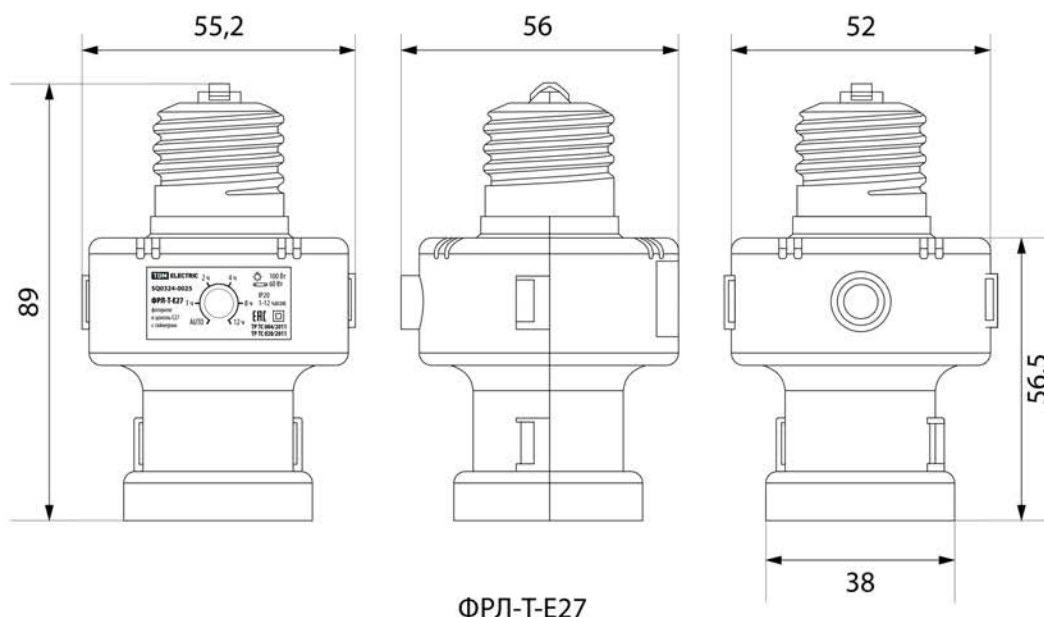
ФРЛ-01



ФРЛ-02



ФРЛ-03



ФРЛ-T-E27

Рисунок 1. Габаритные и установочные размеры фотореле, мм

3. Комплектность

В комплект поставки входит (для ФРЛ-01, ФРЛ-02, ФРЛ-03):

- фотореле — 1 шт.;
- крепежный уголок для фотореле с крепежным винтом — 1 шт.;
- набор крепежа к монтажной поверхности — 2 дюбеля + 2 самореза;
- упаковочная коробка — 1 шт.;
- руководство по эксплуатации и паспорт — 1 шт.

(для ФРЛ-11):

- фотореле — 1 шт.;
- внешний фотодатчик с проводом 1 метр — 1 шт.;
- упаковочная коробка — 1 шт.;
- руководство по эксплуатации и паспорт — 1 шт.

(для ФРЛ-T-E27):

- фотореле — 1 шт.;
- упаковочная коробка — 1 шт.;
- руководство по эксплуатации и паспорт — 1 шт.

4. Требования безопасности при монтаже и эксплуатации

4.1. По способу защиты от поражения электрическим током фотореле соответствуют классу II по ГОСТ 12.2.007.0-75.

4.2. Перед установкой убедитесь в правильности напряжения питающей сети 230 В ~ и наличия защитного устройства в сети

(автоматический выключатель или предохранитель).

4.3. При установке необходимо рас полагать фотореле вдали

от химически активной среды, горючих и легко воспламеняющихся веществ.

5. Монтаж и эксплуатация

5.1. Монтаж, подключение и пуск в эксплуатацию фотореле должны осуществляться только квалифицированным электро техническим персоналом.

5.2. Установка фотореле.

5.2.1. ФРЛ-11 устанавливается на стандартную DIN-рейку 35 мм. Внешний датчик со степенью защиты IP65 можно устанавливать на улице. Длина провода в комплекте 1 метр. Возможно удлинение провода до 50 метров.

5.2.2. Порядок установки фотореле ФРЛ-01, ФРЛ-02, ФРЛ-03

показан на рисунке 2: крепежный уголок крепится одной стороной к основанию фотореле, другой — к монтажной поверхности.

Внимание:

- установка фотореле допускается только в положениях согласно рисунку 2;
- следует исключить наличие объектов, создающих тень или способных иным способом повлиять на характер естественного освещения в зоне обзора фотореле.

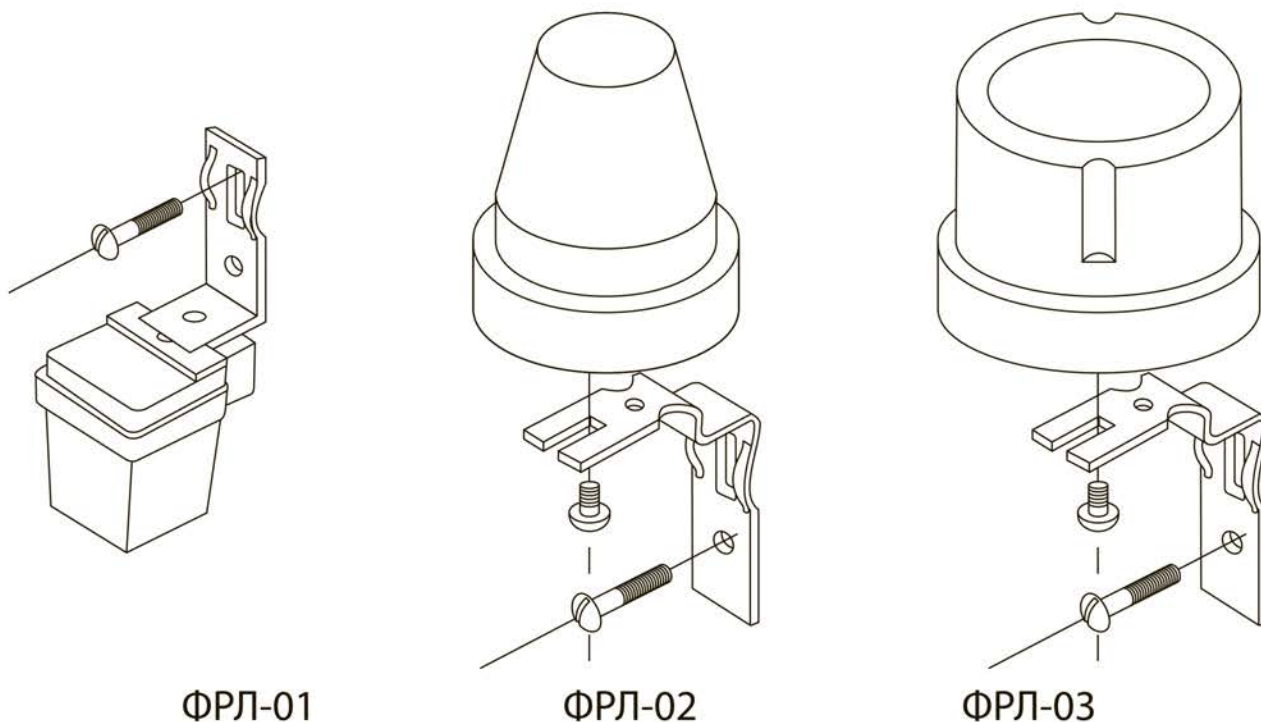


Рисунок 2. Порядок установки фотореле

5.2.3. Фотореле ФРЛ-Т-E27 вкручивается в цоколь E27 и далее в него вкручивается лампа. Фотореле имеет подпружиненный контакт в основании, что позволяет подкрутить его в патроне, чтобы направить фотодатчик в сторону солнечного света.

5.3. Подключение фотореле ФРЛ-

01, ФРЛ-02, ФРЛ-03 осуществляется к выводам контактных проводников, согласно рисунку 3:

- коричневый — подключение фазы (L);
- синий — подключение нейтрали (N);
- красный — подключение нагрузки.

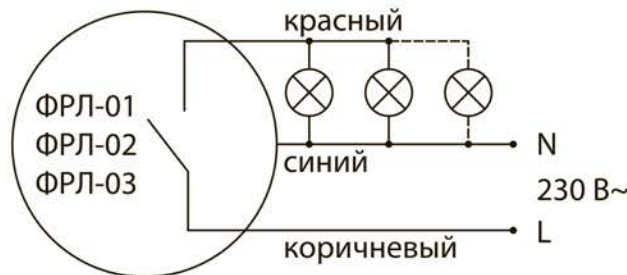


Рисунок 3. Схема подключения фотореле ФРЛ-01, ФРЛ-02, ФРЛ-03

Фотореле ФРЛ-11 подключается согласно рисунка 4:

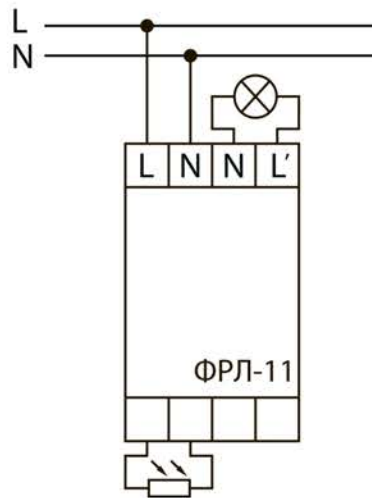


Рисунок 4. Схема подключения фотореле ФРЛ-11

5.4. Для проверки правильности срабатывания фотореле ФРЛ-01, ФРЛ-02, ФРЛ-03 в дневное время используется черный полиэтиленовый пакет, в который упаковано фотореле. Если надеть данный пакет на фотореле, оно включает

источник освещения (подключает нагрузку), если снять — отключает. Для проверки фотореле ФРЛ-11 зажать внешний фотодатчик в руке или спрятать в любое темное место, для ФРЛ-Т-E27 закрыть датчик пальцем.

5.5. Регулятор «LUX» порога срабатывания в зависимости от уровня освещенности для исполнений ФРЛ-02, ФРЛ-03 находится на основании корпуса фотореле, для исполнения ФРЛ-11 — на лицевой панели корпуса. Вращением регулятора можно установить порог срабатывания фотореле в зависимости от уровня освещенности окружающей среды от 5 до 50 лк (для ФРЛ-02 и ФРЛ-03) и от 2 до 100 лк (для ФРЛ-11). Требуемый порог срабатывания выбирается опытным путем.

5.6. Фотореле ФРЛ-Т-Е27 включается и выключается от освещенности при установке регулятора в режим «AUTO». При установке любого значения от 1 до 12 часов фотореле включится при снижении уровня освещенности менее

15 лк и отключится через установленное время (от 1 до 12 часов).

5.6.1. Примечание: в связи с тем, что фотореле ФРЛ-Т-Е27 при работе находится непосредственно над лампой, в данной модели предусмотрена защита от ложных срабатываний (попадание света от лампы на фотодатчик). Для срабатывания фотореле необходимо плавное изменение освещенности окружающей среды по времени, в соответствии с реальным изменением при восходе и заходе солнца. Таким образом, невозможна проверка работоспособности данной модели, закрыванием фотодатчика пальцем или помещением фотореле в темное место, так как в данном случае происходит мгновенное изменение уровня освещенности.

6. Условия транспортирования и хранения

6.1. Транспортирование фотореле допускается любым видом крытого транспорта в упаковке изготовителя, обеспечивающим предохранение упакованной продукции от механических повреждений, загрязнения и попадания влаги.

6.2. Хранение фотореле осуществляется только в упаковке изготовителя в помещениях с естественной вентиляцией при температуре окружающего воздуха от -45 °С до +50 °С и относительной влажности до 70%.

7. Гарантийные обязательства

7.1. Купленное Вами изделие требует специальной установки и подключения. Вы можете обратиться в уполномоченную организацию, специализирующуюся на

оказании такого рода услуг. При этом требуйте наличия соответствующих разрешительных документов (лицензии, сертификатов и т. п.). Лица, осуществившие уста-

новку и подключение изделия, несут ответственность за правильность проведенной работы. Помните, квалифицированная установка изделия существенна для его дальнейшего правильного функционирования и гарантийного обслуживания.

7.2. Если в процессе эксплуатации изделия Вы сочтете, что параметры его работы отличаются от изложенных в данном Руководстве по эксплуатации, рекомендуем обратиться за консультацией в организацию, продавшую Вам изделие.

7.3. Производитель устанавливает гарантийный срок на данное изделие в течение 5 лет со дня продажи изделия при условии соблюдения потребителем правил транспортирование, хранения и эксплуатации, изложенных в данном Руководстве по эксплуатации.

7.4. Во избежание возможных

недоразумений, сохраняйте в течение срока службы документы, прилагаемые к изделию при его продаже (накладные, гарантийный талон).

7.5. Гарантия не распространяется на изделие, недостатки которого возникли вследствие:

- нарушения потребителем правил транспортирование, хранения и эксплуатации изделия;
- действия третьих лиц;
- ремонта или внесения несанкционированных изготовителем конструктивных или схемотехнических изменений неуполномоченными лицами;
- отклонения от Государственных Стандартов (ГОСТов) и норм питающих сетей;
- неправильной установки и подключения изделия;
- действия непреодолимой силы (стихия, пожар, молния и т.п.).

8. Ограничение ответственности.

8.1. Производитель не несет ответственности за:

- прямые, косвенные или вытекающие убытки, потерю прибыли или коммерческие потери, каким бы то ни было образом связанные с изделием;
- возможный вред, прямо или косвенно нанесенный изделием людям, домашним животным, имуществу в случае, если это произошло в результате несо-

блюдения правил и условий эксплуатации и установки изделия либо умышленных или неосторожных действий покупателя (потребителя) или третьих лиц.

8.2. Ответственность производителя не может превысить собственной стоимости изделия.

При обнаружении неисправностей в период гарантийных обязательств необходимо обращаться по месту приобретения изделия.

9. Свидетельство о приемке

Фотореле типа ФРЛ — _____ соответствует требованиям ТР ТС 004/2011, ТР ТС 020/2011 и признано годным для эксплуатации.

Дата изготовления « _____ » _____ 201 ____ г.

Штамп технического контроля изготовителя _____

Дата продажи « _____ » _____ 201 ____ г.




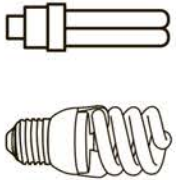

Подпись продавца _____

Штамп магазина



Произведено по заказу и под контролем TDM ELECTRIC на заводе Веньчжоу Рокгранд Трейд Кампани, Лтд., КНР, г. Вэньчжоу, ул. Шифу, зд. «Синьи», оф. А1501

Таблица 2. Рекомендуемая суммарная мощность подключаемой нагрузки в зависимости от ее типа

	Ток контактов, А					
		Лампы накаливания	Галогенные лампы	Светодиодные лампы	Компактные люминесцентные лампы	Люминесцентные лампы
ФРЛ-Т-E27	1	100 Вт*	100 Вт*	100 Вт*	60 Вт*	-
ФРЛ-01	6	750 Вт	750 Вт	750 Вт	188 Вт	375 Вт
ФРЛ-02	10	1300 Вт	1300 Вт	1300 Вт	320 Вт	630 Вт
ФРЛ-11	20	2500 Вт	2500 Вт	2500 Вт	625 Вт	1250 Вт
ФРЛ-03	25	3125 Вт	3125 Вт	3125 Вт	785 Вт	1545 Вт

* — фотореле ФРЛ-Т-E27 управляет лампами накаливания до 100 Вт, вкручивается в цоколь E27 и может использоваться также для других видов ламп, устанавливаемых в цоколь E27.